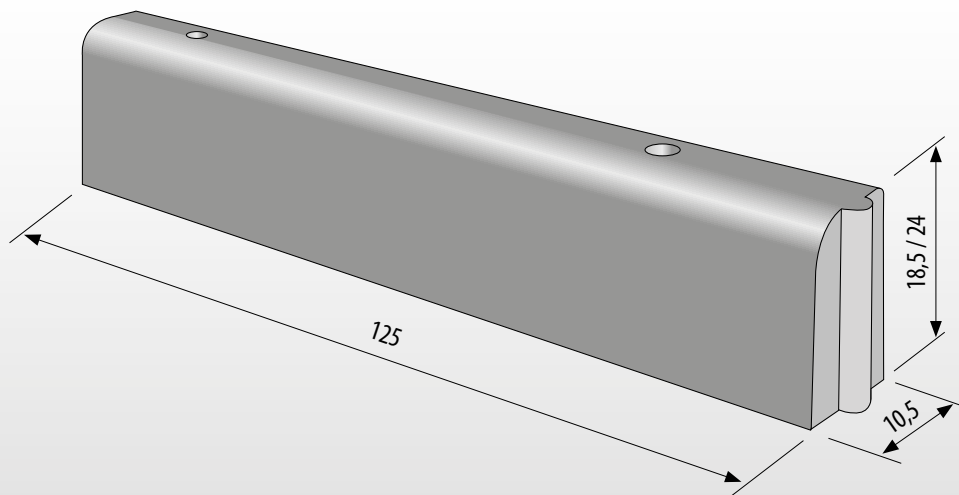


Bugschwelle

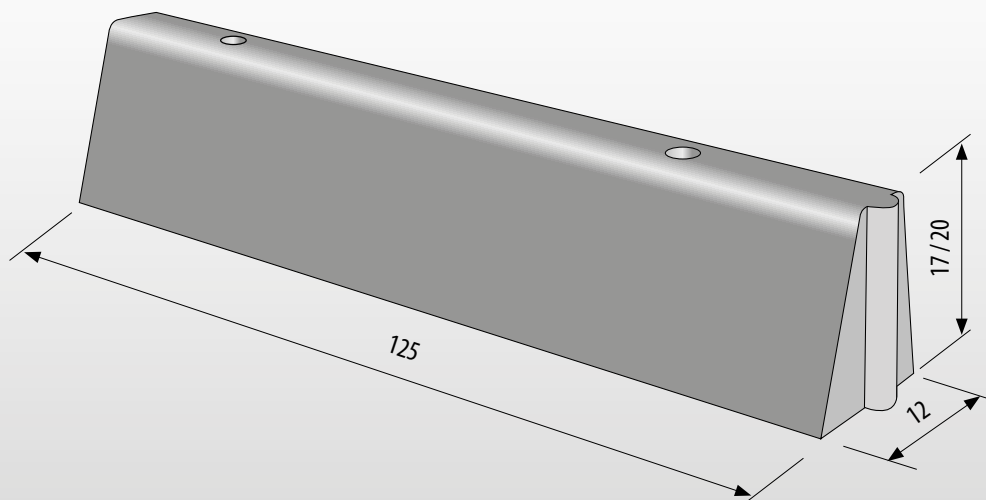
Betongüte
C50/60



Besondere Vorteile:

- ↘ abgerundete bzw. gebrochene Kanten auf der Oberseite
- ↘ einfache Montierbarkeit
- ↘ lange Lebensdauer
- ↘ Verkürzung der Bauzeit und Kosten
- ↘ universell verwendbar und nachträglich montierbar

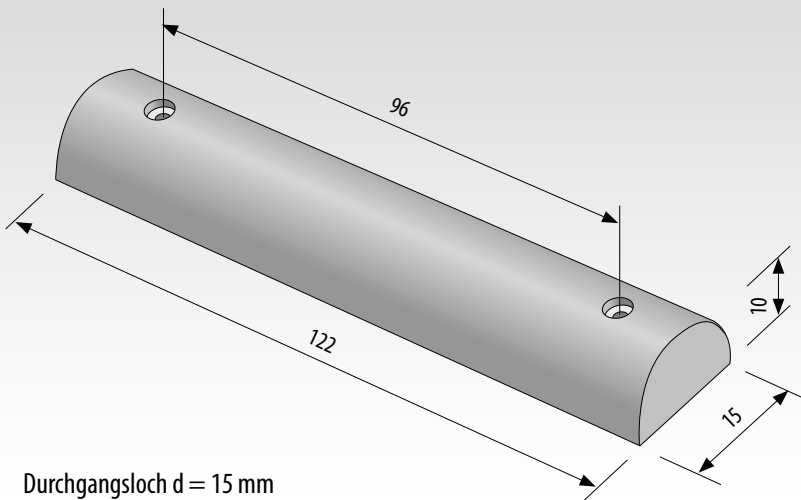
Bugschwelle mit schräger Seitenfläche



Betongüte
C50/60

Halbrundprofil zur Liegebuchtenabtrennung

Betongüte
C50/60



Besondere Vorteile:

- abgerundete Oberseite
- einfache Montierbarkeit
- lange Lebensdauer
- Verkürzung der Bauzeit und Kosten
- universell verwendbar und nachträglich montierbar

Verfügbares Befestigungszubehör:

Bauteil	Keilanker verzinkt	Keilanker Edelstahl	Holzschrauben	Edelstahlschrauben
Bugschwelle 18,5 cm	✗		✗	✗
Bugschwelle 24 cm	✗		✗	✗
Bugschwelle schräg 17 cm	✗	✗	✗	✗
Bugschwelle schräg 20 cm	✗	✗	✗	✗
Halbrundprofil	✗	✗	✗	✗

Das Set für die Befestigung mit Holzschrauben besteht aus 2 Schrauben, 2 Scheiben und 2 Universaldübel.

Kurzanleitung zur Montage:

Die Fertigteile auf Sandmörtel setzen, um Unebenheiten auszugleichen. Den Mörtel abtrocknen lassen. Anschließend von der Oberseite entsprechend Bohrloch herstellen. Bohrloch reinigen. Dübel mit Schrauben oder Keilanker in das Bohrloch einbringen und verschrauben bzw. festziehen.



DELA GmbH
Erzeugnisse aus Polymerbeton
Innstraße 81-85
84513 Töging am Inn
Deutschland

Telefon +49 8631 92 98 46
Telefax +49 8631 92 98 47
info@dela-polymerbeton.de
www.dela-polymerbeton.de



Alle Maße unterliegen den üblichen Toleranzen.
Änderungen in Technik und Design behalten wir uns vor.
Es gelten unsere allgemeinen Liefer- und Zahlungsbedingungen. 03/2019/2000 | © www.viewto.de